

Návod k použití pro následující produkt(y):

TFA 30.3075.01 - Bezdrátový teploměr s vlhkoměrem a třemi senzory



Právě si prohlížíte návod k použití pro výše uvedený produkt či produkty. Předtím, než začnete jakýkoliv produkt používat, je třeba si přečíst návod k použití, aby nedošlo ke zranění, požáru nebo poškození produktu. Přečtěte si prosím pozorně celý dokument a dodržujte bezpečnostní pokyny.

Uchovejte si dokument pro případ budoucího použití.

Přístroj byl schválen pro použití v zemích EU, proto je opatřen značkou CE. Veškerá potřebná dokumentace je k dispozici u dovozce zařízení.

Produkt byl vyroben z prvotřídních materiálů a součástek, které je možno recyklovat a znovu použít. Nikdy nevyhazujte prázdné baterie a nabíjecí baterie do domácího odpadu. Jako spotřebitel jste zodpovědný za jejich odnesení do prodejny elektro nebo místní sběrný odpadu, podle vaší platné legislativy a tím chráníte životní prostředí.



Symbyly obsažených těžkých kovů jsou následující: Cd = Kadmium, Hg = Rtuť, Pb = Olovo

Tento přístroj je označen nálepkou evropské směrnice o zpracování elektroodpadu (WEEE). Nevyhazujte prosím tento přístroj do domácího odpadu. Uživatel je povinen odnést dosloužilý přístroj do odpovídající sběrný elektrického odpadu, aby bylo zajištěno jeho zpracování v souladu s životním prostředím.



Vytvoření tohoto dokumentu zajistila společnost Bibetus s.r.o. (dále Dovozece), jakékoliv druhy neoprávněných kopií tohoto dokumentu i jeho částí jsou předmětem souhlasu Dovozece. Dokument odpovídá technickému stavu produktu při tisku! Změny technických parametrů, vlastnosti produktu a tiskové chyby v dokumentu vyhrazeny! V případě, že v dokumentu najdete jakoukoliv chybu, budeme rádi, pokud nám to oznámíte na email info@bibetus.cz, děkujeme!

Dovozece : Bibetus s.r.o., Loosova 1, Brno, 63800, Česká republika

Bezdrátový teploměr/vlhkoměr TFA 30.3075

Děkujeme, že jste si koupili produkt od TFA.

Před použitím

- Následující informace čtěte velmi pozorně.
- Tento manuál Vám pomůže seznámit se s novým zařízením, všemi jeho funkcemi a částmi a poradí Vám v případě problémů s přístrojem.
- Pozorným přečtením a dodržením instrukcí obsažených v tomto manuálu předejdete poškození nebo zničení přístroje.
- Neneseme zodpovědnost za jakékoliv poškození přístroje způsobené v důsledku nenásledování instrukcí obsažených v tomto manuálu nebo jejich nepochopením.
- Věnujte pozornost **zvláště bezpečnostním pokynům!**
- Uchovejte si manuál pro případ budoucího použití.

Obsah balení

- Bezdrátový teploměr/vlhkoměr (základnová stanice)
- 3 venkovní bezdrátové vysílače (TFA 30.3900.02)
- Proužek pro vlastní popisky displeje

Funkce a vlastnosti

- Pro kontrolu vnitřní a vnější teploty a vlhkosti až na 4 měřicích místech
- Zabudovaný senzor v základnové stanici a 3 bezdrátová čidla
- Maximální a minimální hodnoty
- Ukazatel komfortu klimatu
- Rosný bod
- Rádiem řízené hodiny s datem a dnem v týdnu (6 jazyků)
- Možnost vlastního ručního označení vysílačů pomocí proužku na základnové stanici
- K zavěšení nebo k postavení

Bezpečnostní pokyny

- Tento výrobek je určen výhradně pro výše popsany rozsah použití.
- Přístroje a baterie uchovávejte mimo dosah dětí.
- Malé části mohou děti (mladší tří let) spolknout.
- Baterie obsahují škodlivé kyseliny a mohou být nebezpečné při požití. Při spolknutí baterie může dojít k vážným vnitřním popáleninám a smrti do dvou hodin. Pokud máte podezření, že mohlo dojít ke spolknutí baterie nebo k jejímu jinému vniknutí do těla, okamžitě vyhledejte lékařskou pomoc.
- Baterie se nesmí házet do ohně, zkratovat, rozebírat ani dobíjet. **Hrozí nebezpečí výbuchu!**
- Vybité baterie je třeba co nejdříve vyměnit, aby nedošlo k poškození v důsledku vytečení. Ujistěte se, že jsou polarity správné. Nikdy nepoužívejte kombinaci starých a nových baterií dohromady, ani baterie různých typů.
- Pokud nebudete zařízení delší dobu používat, vyjměte baterie. Při manipulaci s vytečenými bateriemi se vyhněte kontaktu s pokožkou, očima a sliznicemi.
- V případě kontaktu okamžitě opláchněte zasažená místa vodou a vyhledejte lékaře.

Důležité informace ohledně bezpečného používání produktu!

- Neautorizované opravy, úpravy nebo změny jsou zakázány.
- Neumísťujte přístroj poblíž zdrojů vysokých teplot, vibrací nebo nárazů.
- Chraňte před vlhkostí.
- Zařízení čistěte jedine pomocí suchého měkkého hadru. Nepoužívejte rozpouštědla nebo abraziva.
- Základna je určena pouze pro vnitřní použití. Chraňte ji před vlhkostí.
- Venkovní čidlo je voděodolné, nikoliv vodotěsné.

Popis přístroje

Základní stanice (přijímač)

A, B: Přední strana

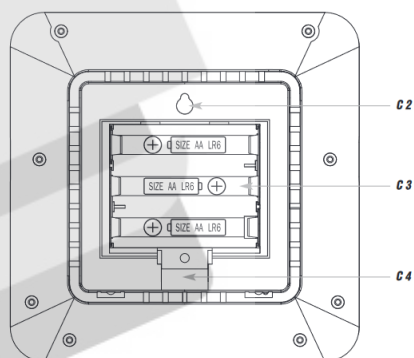
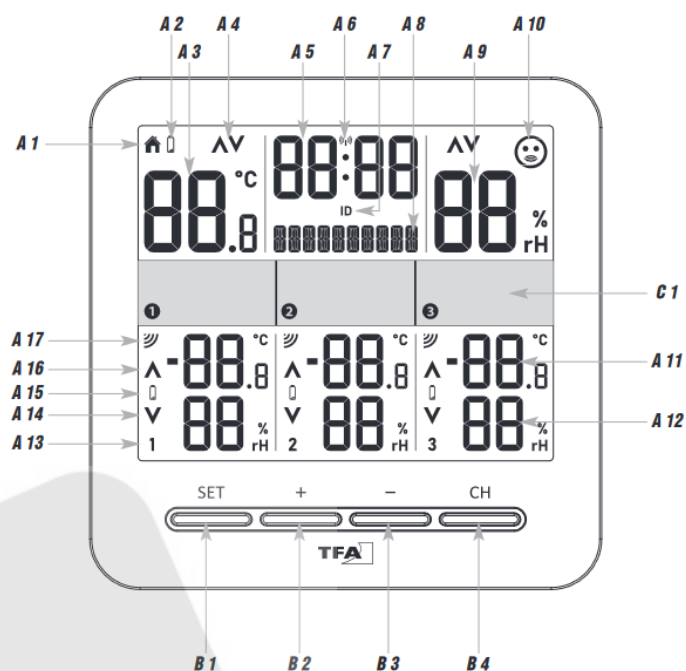
- A1 Symbol interiéru
- A2 Symbol baterie základnové stanice
- A3 Vnitřní teplota
- A4 Maximální a minimální hodnoty
- A5 Čas
- A6 Symbol příjmu DCF
- A7 Označení ID vnějšího čidla
- A8 Datum/den v týdnu/ID vnějšího čidla
- A9 Vnitřní vlhkost
- A10 Symbol komfortu klimatu

- A11 Teplota vnějších čidel
- A12 Vlhkost vnějších čidel
- A13 Číslo kanálu
- A14 Minimální hodnoty
- A15 Symbol baterie čidla
- A16 Maximální hodnoty
- A17 Symbol příjmu signálu vnějšího čidla

- B1 Tlačítko SET
- B2 Tlačítko +
- B3 Tlačítko -
- B4 Tlačítko CH

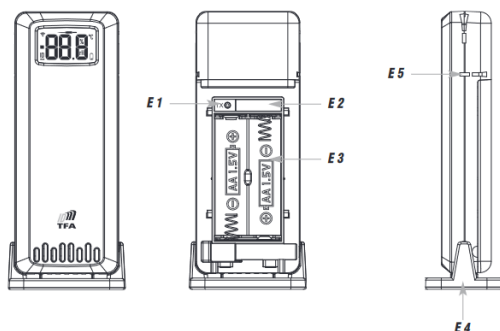
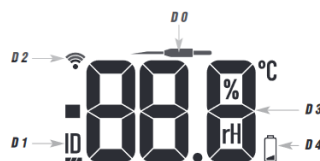
C: Kryt

- C1 Proužek pro vlastní označení čidel
- C2 Otvor pro zavěšení
- C3 Příhrádka na baterie
- C4 Snímatelný stojánek



D, E: Bezdrátové vnější čidlo (vysílač)

- D1 Označení ID vnějšího čidla
- D2 Symbol přenosu signálu
- D3 Teplota a vlhkost (střídavě)
- D4 Symbol baterie vnějšího čidla
- D0 Symbol kabelové sondy (týká se jiných čidel)
- E1 Tlačítko TX
- E2 ID vnějšího čidla
- E3 Příhrádka na baterie
- E4 Stojánek nebo držák na stěnu
- E5 Vroubky pro držák



ZAČÍNÁME


Vložte baterie

- Základnovou stanici a čidla umístíte na stůl ve vzdálenosti asi 1,5 metru od sebe. Vyhněte se blízkosti možných zdrojů rušení, jako jsou elektronická a rádiová zařízení.
 - 1) Otevřete přihrádku na baterie u prvního čidla.
 - 2) Vložte 2 nové 1,5 V AA baterie, dodržte označenou polaritu. Všechny segmenty vnějšího čidla se na krátkou chvíli zobrazí. Poté se nakrátko objeví informace o verzi.
 - 3) Poté se na displeji objeví změřená teplota a vlhkost (střídají se každých 5 vteřin).
 - 4) Zavřete přihrádku na baterie prvního čidla.
- Zopakujte kroky 1–4 s dalšími dvěma čidly.
- Otevřete přihrádku na baterie základní stanice a vložte 3 nové 1,5 V AA baterie, dodržte označenou polaritu.
- Všechny segmenty se krátce zobrazí.
- Zavřete přihrádku na baterie.

Příjem signálu vnějších čidel

- Základní jednotka po vložení baterií 5 minut vyhledává signál z bezdrátových čidel, ve spodní části displeje problikávají ikony příjmu vysílače.
- Jestliže základna nepřijme žádný signál z čidla, na displeji bude trvale uvedeno „- - , -“. V takovém případě zkontrolujte baterie a zkuste celý postup znovu. Také prosím zkontrolujte, zda není v blízkosti zdroj rušení.
- Pokud je příjem úspěšný, teplota, vlhkost a symbol příjmu signálu se nastalo zobrazí na displeji základní stanice.
- Čidla budou automaticky očíslována a seřazena na kanálech 1, 2, 3 podle pořadí instalace.
- Bezdrátové čidlo má svoje vlastní ID (9 alfanumerických znaků). Toto ID je vytištěné na čidle. Po stisku a podržení **TX** tlačítka na 5 sekund se zobrazí ID na displeji čidla (postupně po 3 znacích).
- Pro zjištění ID bezdrátového čidla, jehož signál byl již přijat, vyberte odpovídající kanál pomocí **CH** tlačítka.
- Vyhledávání signálu z bezdrátových čidel lze vyvolat také ručně. Vyberte požadovaný kanál pomocí tlačítka **CH**. Poté stiskněte a podržte **CH** tlačítko po dobu 3 sekund. Poslední spárovaný vysílač (kanál) se zruší a základna opět začne vyhledávat čidlo. Symbol příjmu signálu z bezdrátového čidla bude opět blikat. Nyní krátce stiskněte **TX** tlačítko v bateriovém prostoru bezdrátového čidla – čidlo okamžitě vyše signál a pokud je jeho příjem úspěšný, venkovní hodnoty se zobrazí na displeji základní jednotky.
- Pokud se přeruší spojení mezi čidlem a základní jednotkou, na displeji zůstanou 30 minut zobrazeny poslední přijaté hodnoty, pak se objeví „- - , -“. Po 60 minutách bez přijatých údajů z čidla se automaticky spustí vyhledávání signálu z bezdrátových čidel. V případě neúspěchu se bude vyhledávání signálu opakovat každých 60 minut.

Rádiem řízený čas (DCF)

- Jakmile základna ukončí vyhledávání signálu z bezdrátových čidel, začne vyhledávat DCF signál a ikona příjmu DCF se rozblíká.
- Jestliže je během 3–10 minut DCF signál úspěšně přijat, ukáže se na základně aktuální čas a ikona příjmu DCF bude trvale zobrazena.
- Příjem DCF probíhá pravidelně vždy v 1:00, 2:00 a 3:00 ráno. Jestliže signál není úspěšně přijat, další příjem bude probíhat ve 4:00 a 5:00.
- Vyhledávání DCF signálu je možné spustit i ručně. Stiskněte a podržte na 5 vteřin tlačítko – v normálním režimu. Ikona příjmu DCF bude blikat.
- Pokud chcete naopak příjem signálu DCF zrušit, stiskněte a podržte na 5 vteřin tlačítko – během příjmu signálu DCF. Symbol příjmu DCF zmizí z displeje.
- Na přístroji se mohou zobrazit 3 různé stavy:
 - bliká – probíhá příjem
 -  svítí trvale – příjem proběhl úspěšně
 - nesvítí – není příjem DCF / příjem je deaktivován a čas byl nastaven ručně
- Pokud základní stanice nedokáže přijmout DCF signál (kvůli rušení, vzdálenosti přenosu atd.), čas může být nastaven ručně a přístroj bude pracovat jako normální hodiny řízené krystalem.

Poznámka k příjmu DCF

Rádiem řízené hodiny jsou nastavovány dle časového signálu cesiových atomových hodin z Fyzikálně-technického institutu v Braunschweigu. Odchyłka tohoto přesného atomového času je menší než 1 sekundu za 1 milion let. Čas je kódován a šířen z Mainflingenu poblíž Frankfurtu v pásmu dlouhých vln (77,5 kHz) a jeho dosah činí cca 1 500 km. Vaše rádiem řízené hodiny přijímají tento signál a dekodují jej na přesný čas. Signál automaticky zohledňuje

astronomicky podmíněné opravy času (letní a zimní neboli normální čas), přestupné roky a veškeré změny data. Kvalita příjmu signálu závisí hlavně na geografické lokalitě. Normálně nebývá problém přijímat signál ve vzdálenosti do 1500 km od Frankfurtu.

Věnujte však pozornost následujícímu:

- Doporučená vzdálenost od zdrojů rušení (např. televizory, monitory počítačů) je min. 1,5 – 2 m.
- V železobetonových místnostech (např. suterénech) je přijímaný signál přirozeně slabší. V extrémních případech umístěte jednotku blízko k oknu.
- V nočních hodinách je příjem díky méně častým atmosférickým poruchám možný ve většině případů. S příjmem signálu jednou denně je možné udržet odchylku přesnosti pod 1 vteřinu.

PROVOZ

- Stiskněte a podržte tlačítko + nebo – pro zrychlení v režimu nastavení.
- Přístroj automaticky opustí režim nastavení, pokud není 20 sekund stisknuto žádné tlačítko.

Ruční nastavení

- Stisknutím a podržením tlačítka SET na 3 sekundy v normálním režimu přejdete do režimu nastavení.
- DEUTSCH (výchozí hodnota) bliká na displeji.
- Stiskněte tlačítko + nebo – pro nastavení jazyka dne v týdnu a menu: DEUTSCH, ENGLISH, DUTCH, ESPANOL, ITALIANO, FRANCAIS (němčina, angličtina, nizozemština, španělština, italština, francouzština).
- Pokud si zvolíte ENGLISH, název dne v týdnu bude zobrazen v angličtině.
- Potvrďte volbu SET tlačítkem a pokračujte v nastavování.
- Pořadí v režimu nastavení je toto:
 - Jazyk (výchozí DEUTSCH = němčina)
 - Zapnutí/vypnutí příjmu DCF (výchozí: zapnuto)
 - Časové pásmo -12/+12 (výchozí: 00)
 - Zobrazení dne v týdnu (WEEKDAY), data (DATE) nebo střídání data a názvu dne v týdnu (ALTERNATE)
 - HOUR, MINUTES (hodiny, minuty)
 - Rok, měsíc, den

Příjem DCF

- Ve výchozím nastavení je příjem DCF aktivován (DCF ON) a po úspěšném příjmu signálu DCF není nutné ruční nastavení času.
- V režimu nastavení můžete příjem DCF vypnout (DCF OFF) nebo znovu aktivovat pomocí tlačítek + a –.
- Po deaktivaci příjmu času DCF (OFF) je třeba hodiny nastavit ručně. Nezobrazí se časové pásmo.
- Pokud je aktivován příjem DCF, bude ručně nastavený čas po úspěšném příjmu signálu přepsán časem DCF.

Nastavení časového pásma

- V režimu nastavení můžete provést korekci časového pásma.
- Korekce časového pásma je nutná v zemích, kde lze přijímat signál DCF, ale časové pásmo se liší od času DCF (např. +1 = jedna hodina navíc).

Maximální a minimální hodnoty

- Stiskněte + tlačítko v normálním režimu. Na displeji bliká „^“.
- Nyní si můžete prohlédnout nejvyšší naměřené hodnoty od spuštění přístroje nebo posledního resetu (vč. údaje o datu a času záznamu).
- Stiskněte tlačítko + ještě jednou, zobrazí se maximální hodnota vnitřní vlhkosti.
- Dalšími stisky tlačítka + si prohlédnete maximální hodnoty teploty a vlhkosti ze 3 bezdrátových čidel. Poté stiskněte tlačítko + ještě jednou a vrátíte se zpět k aktuálním hodnotám.

- Zopakujte stejný proces s tlačítkem –, uvidíte minimální hodnoty. „V“ bude blikat na displeji vedle odpovídající hodnoty.
- Krátce stiskněte tlačítko **SET** ve chvíli, kdy si prohlížíte maximální nebo minimální hodnoty, jednotlivá maxima a minima se tak vyresetují zpět na momentálně naměřenou hodnotu.

Rosný bod

- Stiskněte a podržte 3 sekundy tlačítko + v normálním režimu, na 20 sekund se zobrazí aktuální hodnota rosného bodu pro vnější čidla i vnitřní jednotku.

Ukazatel komfortu klimatu/tepelné pohody

- Na displeji se zobrazuje smajlík, který indikuje úroveň komfortu vnitřního klimatu. Ta se vyhodnocuje podle následujícího schématu:

% rH	< 30%	30 ... 39%	40 ... 60%	>60%
°C				
< 19°				
19 ... 25°				
25 ... 30°				
> 30°				

Umístění a montáž

- Vysílače umístěte na zvolená měřicí místa. Pokud je vysílač umístěn venku, vyberte pro něj stinné a suché místo. Přímé sluneční světlo může způsobit nesprávné měření a stálá vlhkost zbytečně poškozuje elektronické komponenty.
- Základnovou stanici můžete umístit do libovolné místnosti v domě.
- Vyhněte se blízkosti možných zdrojů rušení, které mohou ovlivnit příjem rádiového signálu. Doporučujeme dodržovat vzdálenost alespoň 2 metry od možných zdrojů rušení (televize, počítač, mikrovlnná trouba, bezdrátové telefony, dětské chůvičky) a velkých kovových předmětů (např. lednice). Uvnitř pevných stěn, zejména těch s kovovými částmi, může být dosah vysílání značně snížen.
- V krajním případě umístěte přístroj blízko okna, aby se zlepšil příjem.
- Zkontrolujte, zda je možný přenos z vysílače do základnové stanice a zda lze přijímat signál rádiových hodin DCF.
- V případě potřeby zvolte jinou polohu pro venkovní vysílač a/nebo přijímač.
- Pokud je přenos úspěšný, můžete venkovní vysílač připevnit na stěnu pomocí závěsného zařízení.
- Základnovou stanici nepoužívejte v blízkosti radiátorů, jiných zdrojů tepla nebo na přímém slunci.

Proužek pro označení čidel

- Umístění vysílačů v segmentech 1–3 si můžete ručně označit pomocí plastové lišty.
- Vytáhněte lištu na stranu a napište na ni popisky vhodným popisovačem. Dále je samozřejmě možné si vyrobit vlastní proužek pro označení (např. z laminovaného papíru nebo štítkového kartonu). Lištu poté zasuňte zpět do drážky.

Výměna baterií

- Vyměňte baterie venkovního vysílače, když se objeví symbol baterie bezdrátového čidla na displeji vnitřní jednotky nebo čidla.
- Vyměňte baterie v základnové stanici, když se na displeji vnitřních hodnot zobrazí symbol baterie.
- **Upozornění:** Při výměně baterií je třeba obnovit kontakt mezi venkovním vysílačem a základnovou stanicí – proto vždy restartujte obě zařízení nebo spusťte ruční vyhledávání vysílače.

Řešení problémů

Problém	Řešení
Na základní jednotce nebo na displeji čidla se nic nezobrazuje	<ul style="list-style-type: none"> → Zkontrolujte, zda jsou baterie umístěny pod správnou polaritou (+ a -) → Vyměňte baterie
Na základní jednotce nejsou údaje z venkovního vysílače Zobrazuje se "- - , -" pro kanál 1, 2 nebo 3	<ul style="list-style-type: none"> → Není nainstalován žádný venkovní vysílač → Zkontrolujte baterie venkovního vysílače (používejte pouze baterie/dobíjecí baterie s napětím 1,5 V!) → Restartujte venkovní vysílač a základnovou stanici podle návodu k obsluze → Spusťte ruční vyhledávání venkovního vysílače podle návodu k obsluze. → Zvolte jiné místo pro vysílač a/nebo základnovou stanici. → Zkraťte vzdálenost mezi vysílačem a základnovou stanicí. → Zkontrolujte, zda se nevyskytuje nějaký zdroj rušení
Žádný příjem DCF	<ul style="list-style-type: none"> → Zapněte příjem DCF v režimu nastavení (DCF ON) → Ručně vyvolejte vyhledávání signálu DCF (postup viz výše v návodu) → Zvolte jiné místo pro základní jednotku → Vyčkejte, zda se podaří přijmout signál v noci → Zkontrolujte, zda se nevyskytuje nějaký zdroj rušení → Restartujte přístroj podle návodu k obsluze → Nastavte správný čas ručně
Nesprávné zobrazení	<ul style="list-style-type: none"> → Vyměňte baterie

Technická specifikace

Rozsah a přesnost měření vnitřní teploty	0 °C...+50 °C (± 1°C v rozmezí 0...+50 °C)
Rozsah a přesnost měření venkovní teploty	-40°C...+60°C (± 1°C v rozmezí 0...+50 °C)
Rozsah a přesnost měření vlhkosti	10...99 % rH (± 5 % rH v rozmezí 30...80 % rH)
Rozlišení teploty a vlhkosti	Rozlišení: 0,1 °C, 1 % rH
Napájení	Základna: 3 x 1,5 V AA baterie (nejsou v balení) Venkovní vysílače: každý 2 x 1,5 V AA baterie (nejsou v balení), doporučujeme alkalické baterie
Rozměry základny	128 x 32 (59) x 124 mm
Hmotnost základny	211 g (pouze přístroj)
Rozměry čidla	46 (52) x 23 (38) x 117 (124) mm
Hmotnost čidla	56 g (pouze přístroj)
Dosah přenosu	max. 100 m (ve volném prostoru bez překážek)
Frekvence	868 MHz
Max. vysílací výkon	< 25 mW
Vysílací interval čidla	každých 5 minut